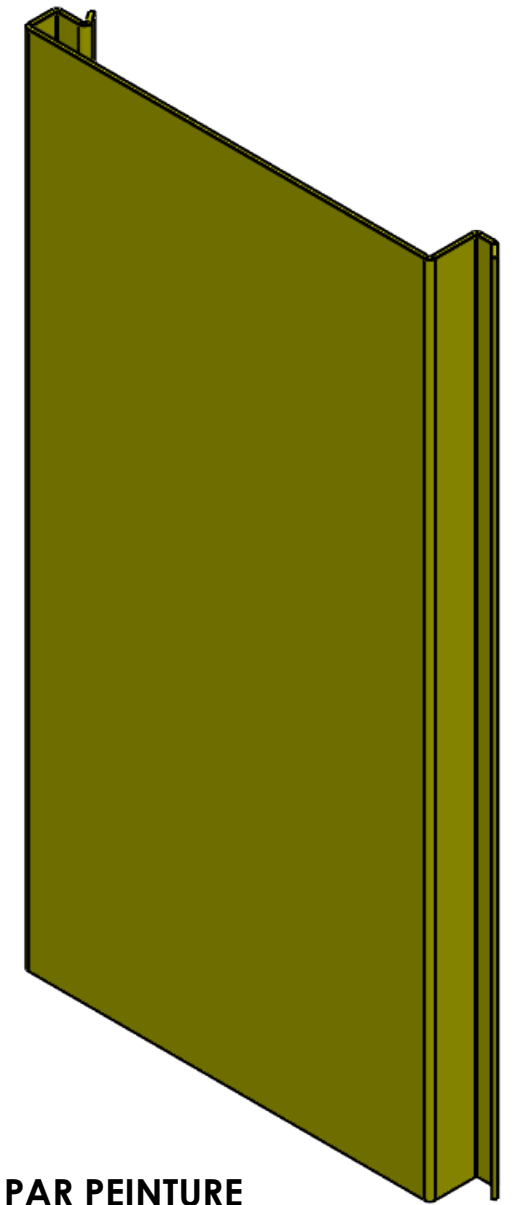
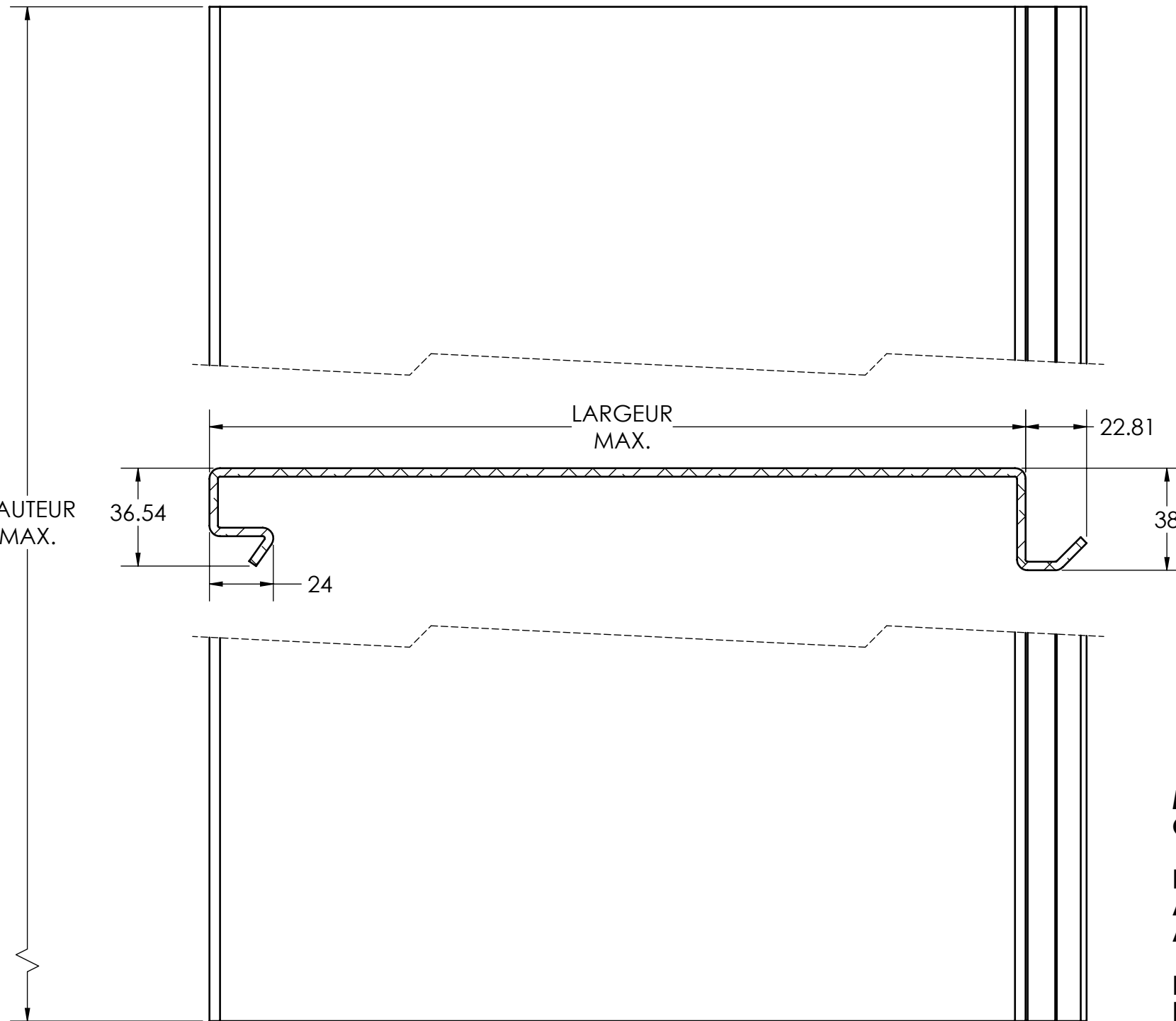


HAUTEUR  
MAX.



**MATÉRIEL: ALUMINIUM 3003-H14 POUR FINITION PAR PEINTURE  
OU 5005-H34 POUR FINITION PAR ANODISATION.**

**DIMENSIONS MAXIMALES DU PRODUIT FINI:  
ALUMINIUM 2.1mm: 18" X 144" (457mm X 3658mm)  
ALUMINIUM 3.2mm: 36" X 144" (914mm X 3658mm)**

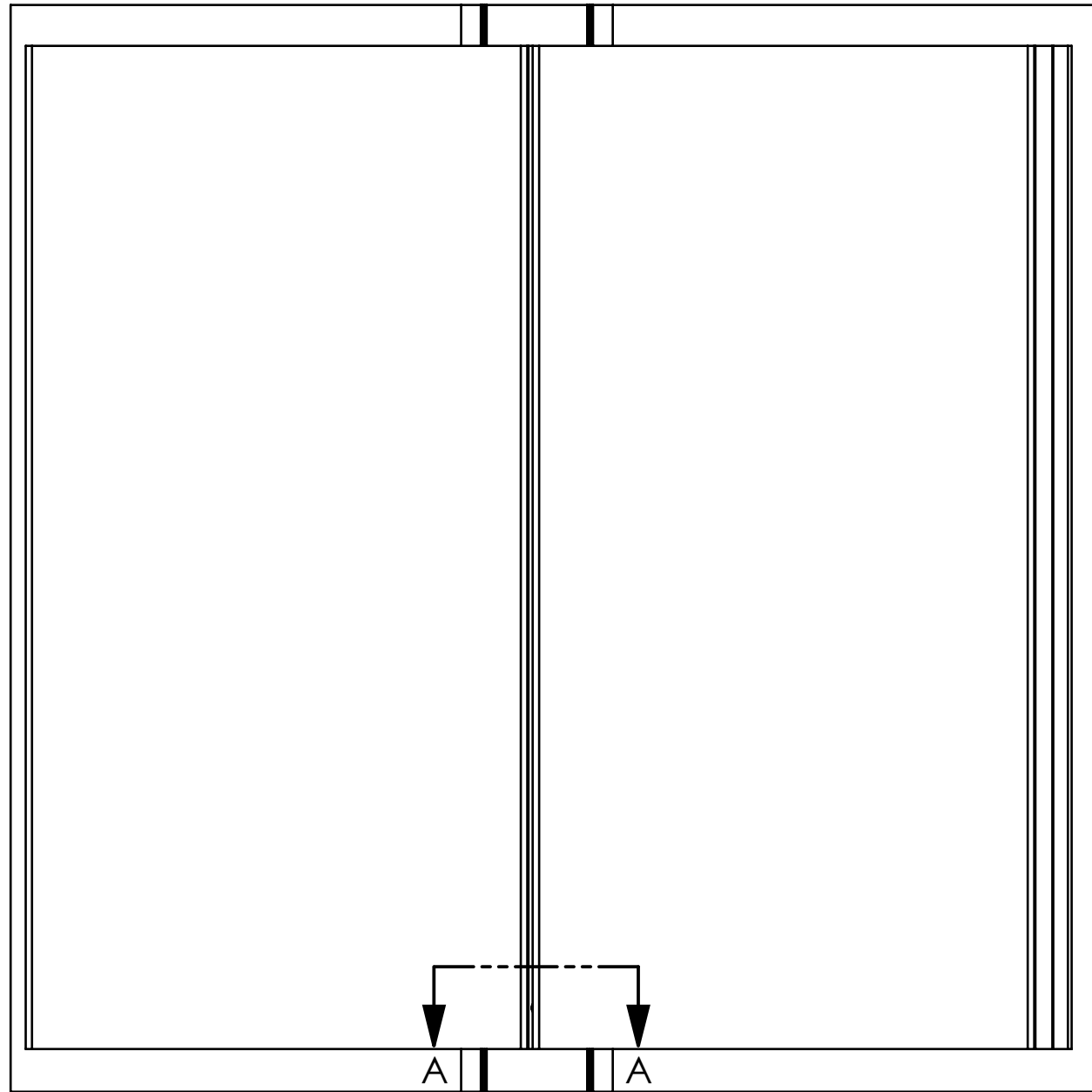
**LES MESURES PEUVENT ÊTRE RÉDUITES DANS LE CAS DE PANNEAUX  
PLUS COMPLEXES (EX., PANNEAUX DE COIN)**

**POSÉ VERTICALEMENT, CE PANNEAU NE PEUT TOURNER QU'UN SEUL  
COIN SUR UN BÂTIMENT, DÛ À LA NATURE DU DESIGN "MÂLE-FEMELLE".  
SUR LES PROJETS OÙ TOURNER PLUSIEURS COINS EST NÉCESSAIRE, UN  
SYSTÈME D'ATTACHES ADDITIONNEL, EN EXTRA, S'AJOUTE OBLIGATOIREMENT.  
CE SYSTÈME POSSEDE SES LIMITATIONS.**

VPU PLAT	LARGEUR MAX.	HAUTEUR MAX.
2mm	457	3658
3,2mm	914	3658

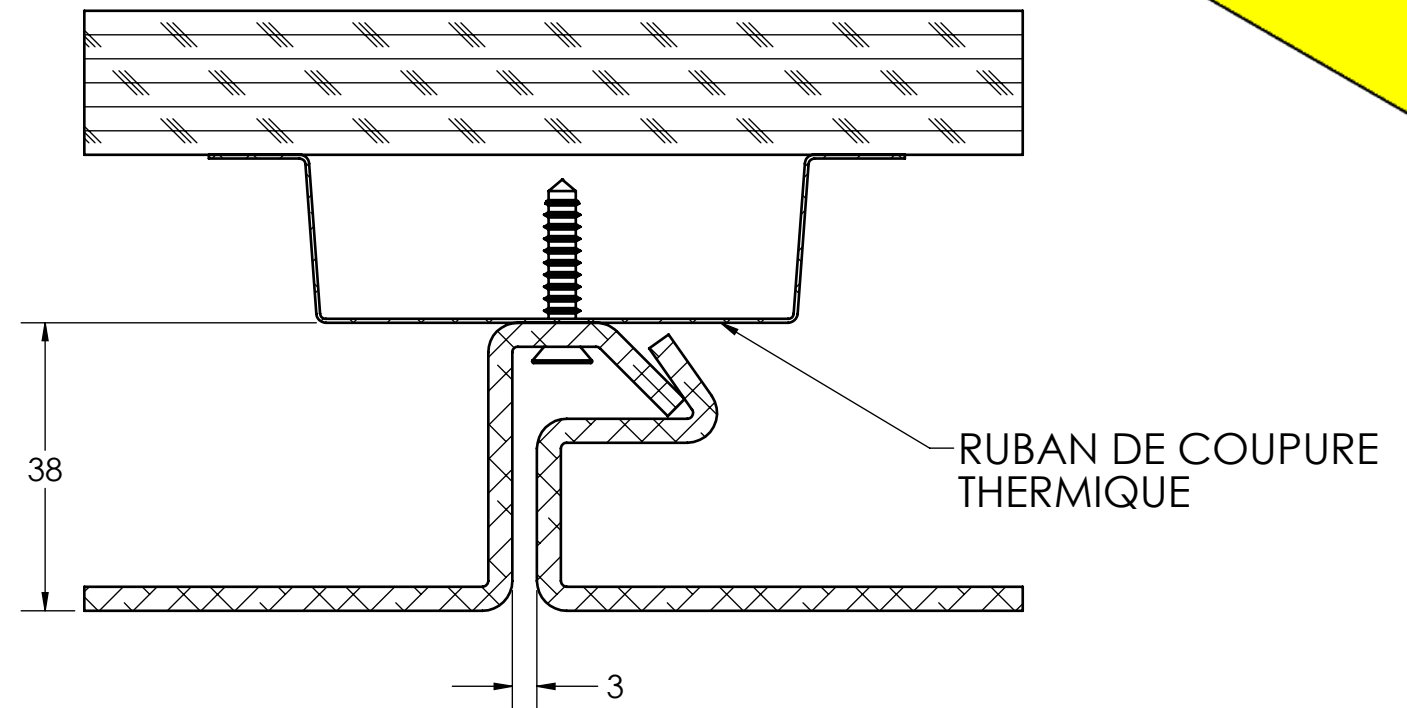
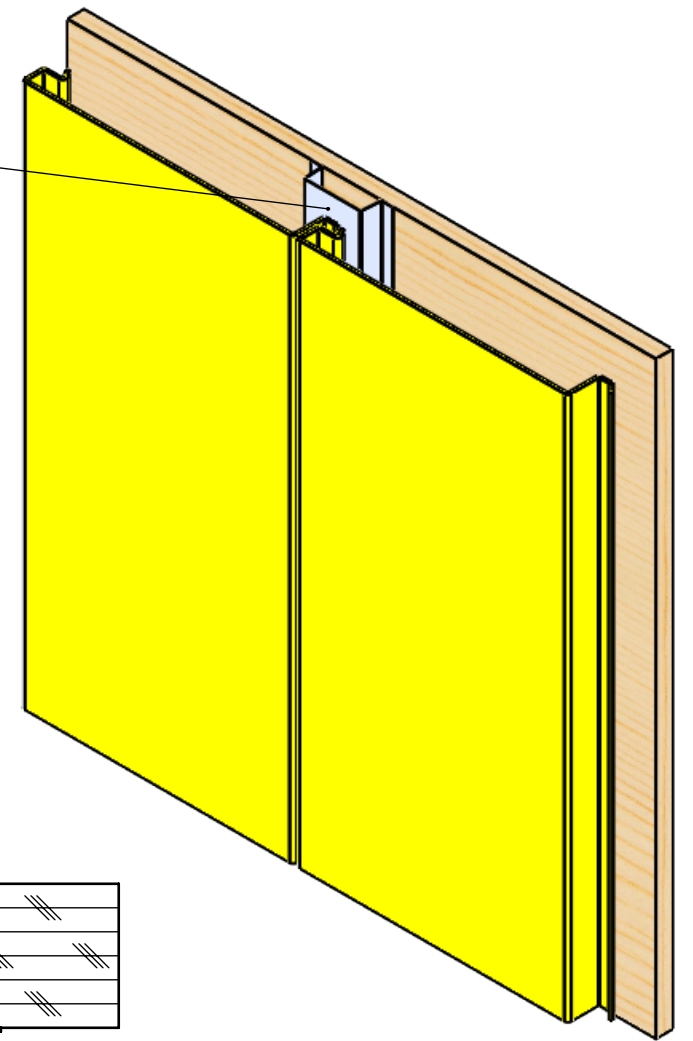
PROJECTION 			A MOINS DE SPECIFICATIONS CONTRAIRES: FRACTIONNAIRE ±1/16" .X ±.030" .XX ±.010" .XXX ±.005" ANGLE ±1 DEG.		<b>PRODUITS ARCHITECTURAUX</b>  1755, BOUL. TALBOT, QUÉBEC, Qc G2N 0C3 TEL. : (418) 843-2914   FAX. : (418) 847-7050	DESSINE PAR: CLAUDE BERTHIAUME APPROUVE PAR:	DATE A/M/J: 18/04/30 DATE A/M/J:	<b>TITRE: DÉTAILS TYPE, PANNEAUX VPU</b>			
	No.	REVISIONS	PAR:	DATE A/M/J:		CE DESSIN EST CONFIDENTIEL ET NE DOIT PAS ÊTRE REPRODUIT OU UTILISÉ SANS LE CONSENTEMENT ÉCRIT DE REVÊTEMENTS VULCAIN	PROJET #: RÉFÉRENCE:	LIEU: ARCHITECTE:	CLIENT: DESSIN #:	ECHELLE: REV:	<b>VPU-01</b>

PANNEAUX D'ALUMINIUM, 2mm OU 3.2mm



DÉTAIL DE PANNEAUX  
POSÉS À LA VERTICALE

SUPPORT OMÉGA  
(SELON TYPE DE MUR)

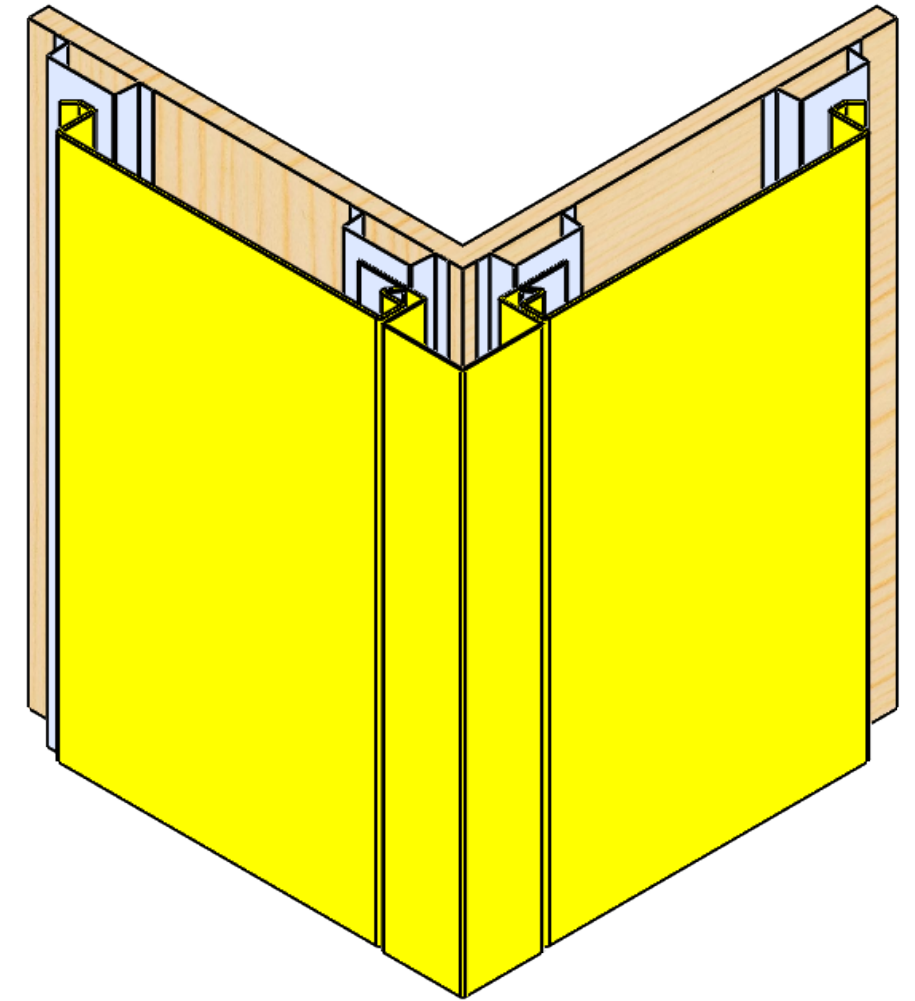
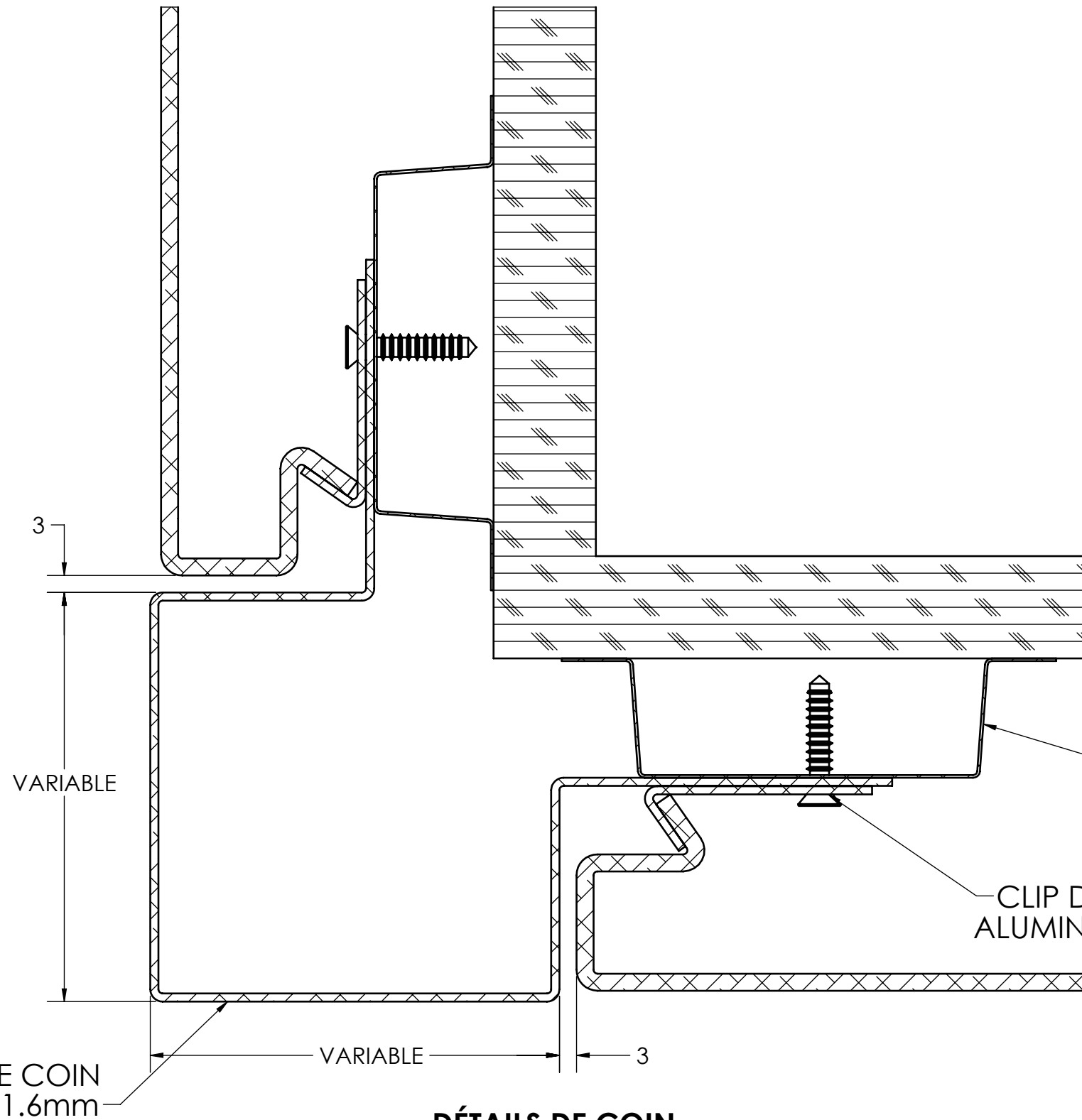


SECTION A-A  
SCALE 1 : 1

DÉTAIL TYPE DU JOINT

	No.	REVISIONS	PAR:	DATE A/M/J:	A MOINS DE SPECIFICATIONS CONTRAIRES: FRACTIONNAIRE    ±1/16" .X                    ±.030" .XX                   ±.010" .XXX                ±.005" ANGLE               ±1 DEG.	<b>PRODUITS ARCHITECTURAUX</b> 1755, BOUL. TALBOT, QUÉBEC, Qc G2N 0C3 TEL. : (418) 843-2914   FAX. : (418) 847-7050	DESSINE PAR: CLAUDE BERTHIAUME APPROUVE PAR:	DATE A/M/J: 18/04/30 DATE A/M/J:	<b>TITRE: DÉTAILS TYPE, PANNEAUX VPU</b>			
							CE DESSIN EST CONFIDENTIEL ET NE DOIT PAS ETRE REPRODUIT OU UTILISE SANS LE CONSENTEMENT ÉCRIT DE REVÊTEMENTS VULCAIN	PROJET #:	LIEU:	CLIENT:	ECHELLE:	
									RÉFÉRENCE:	ARCHITECTE:	DESSIN #: <b>VPU-02</b>	REV:

PANNEAUX D'ALUMINIUM, 2mm OU 3.2mm



SUPPORT OMÉGA  
(SELON TYPE DE MUR)

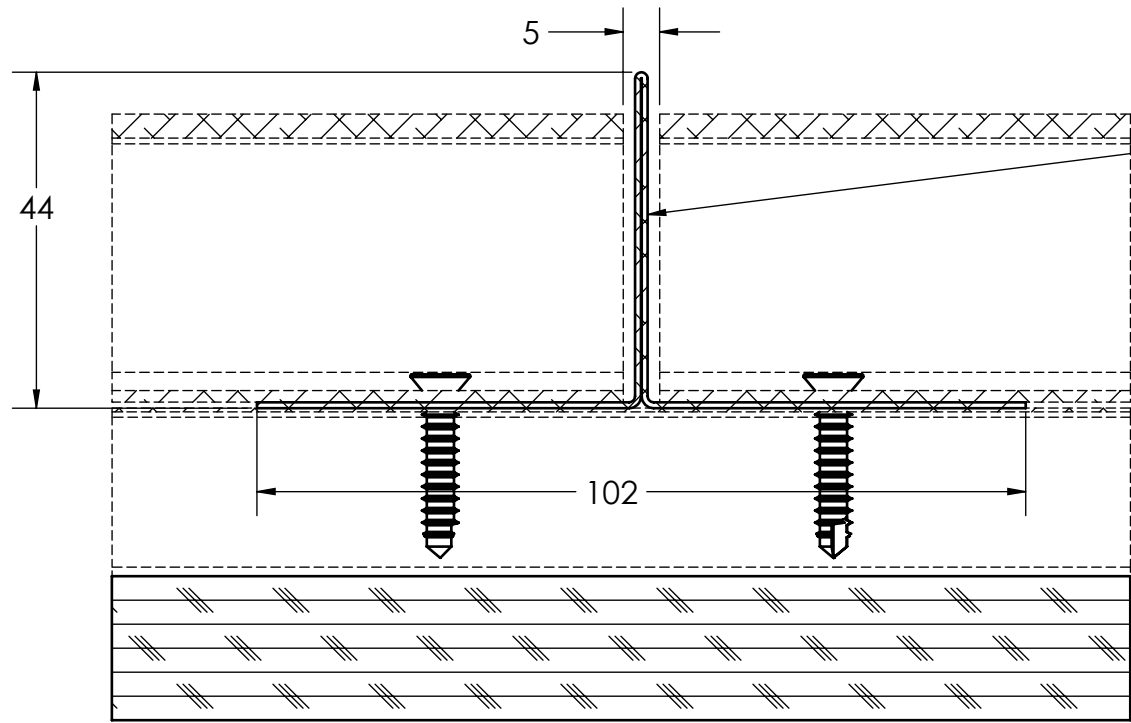
CLIP DE DÉPART  
ALUMINIUM 1.6mm

MOULURE DE COIN  
ALUMINIUM 1.6mm

**DÉTAILS DE COIN  
(S'APPLIQUE AUX PANNEAUX  
VERTICAUX OU HORIZONTAUX)**

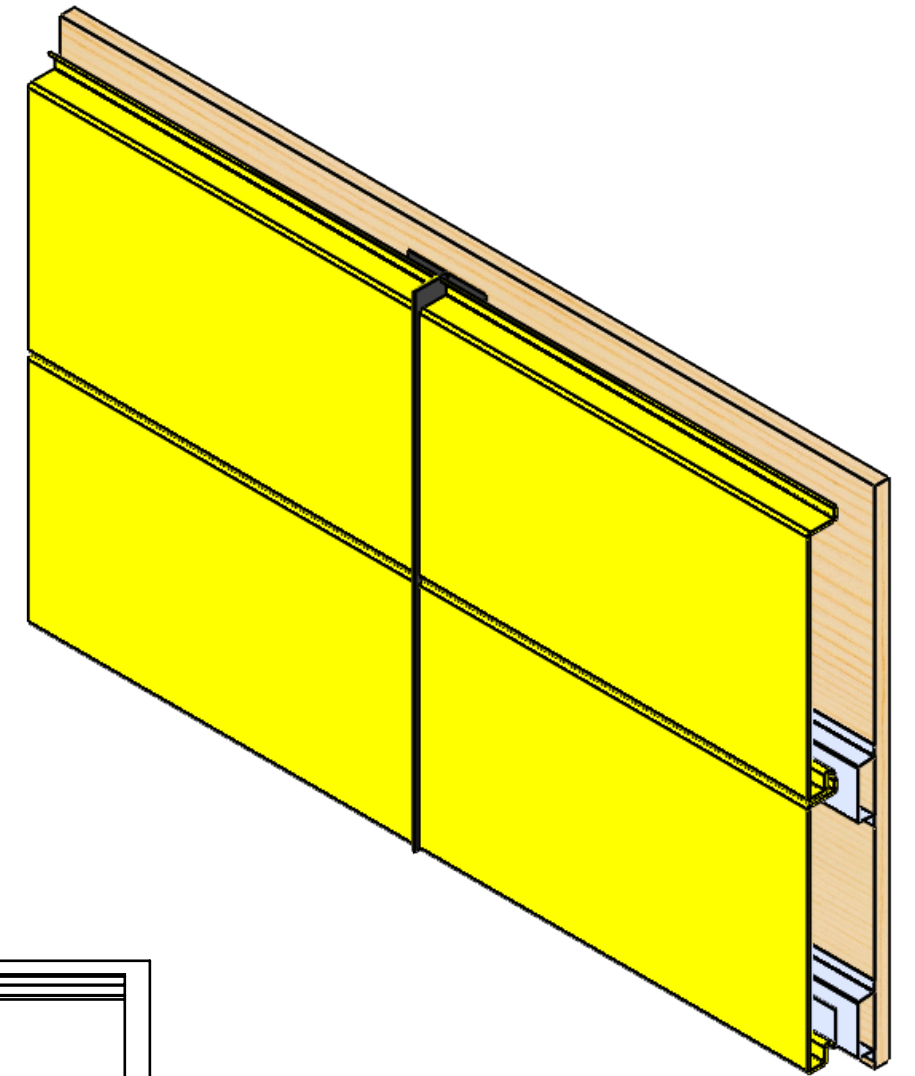
	No.	REVISIONS	PAR:	DATE A/M/J:	A MOINS DE SPECIFICATIONS CONTRAIRES: FRACTIONNAIRE ±1/16" .X ±.030" .XX ±.010" .XXX ±.005" ANGLE ±1 DEG.	<b>PRODUITS ARCHITECTURAUX</b>  1755, BOUL. TALBOT, QUÉBEC, Qc G2N 0C3 TEL. : (418) 843-2914   FAX. : (418) 847-7050	DESSINE PAR: CLAUDE BERTHIAUME APPROUVE PAR:	DATE A/M/J: 18/04/30 DATE A/M/J:	TITRE: <b>DÉTAILS TYPE, PANNEAUX VPU</b>	PROJET #:	LIEU:	CLIENT:	ECHELLE:
							CE DESSIN EST CONFIDENTIEL ET NE DOIT PAS ÊTRE REPRODUIT OU UTILISÉ SANS LE CONSENTEMENT ÉCRIT DE REVÊTEMENTS VULCAIN			RÉFÉRENCE:	ARCHITECTE:	DESSIN #: <b>VPU-03</b>	REV:

PANNEAUX D'ALUMINIUM, 2mm OU 3.2mm



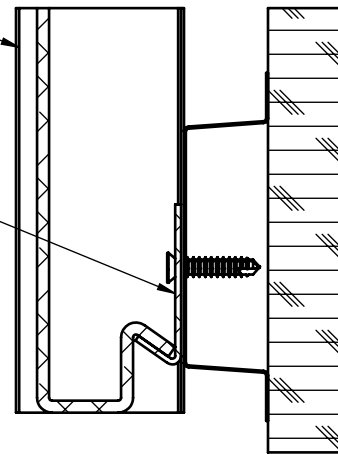
SECTION A-A  
SCALE 1 : 1

MOULURE DE JOINT  
VERTICAL  
ALUMINIUM 1.6mm

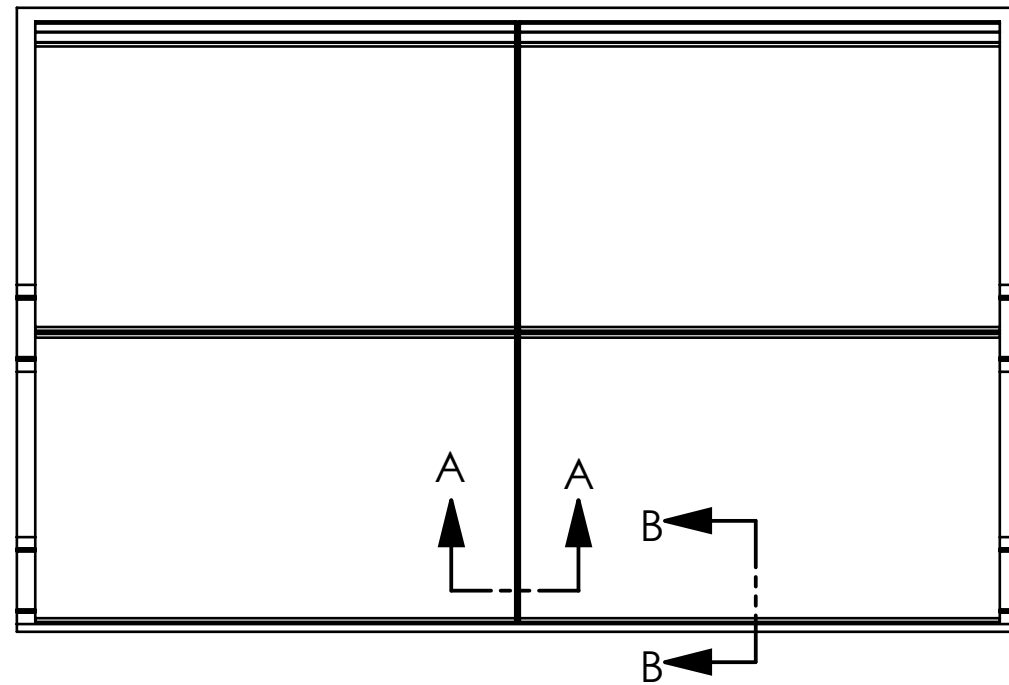


MOULURE DE JOINT  
VERTICAL  
ALUMINIUM 1.6mm

CLIP DE DÉPART  
ALUMINIUM 1.6mm

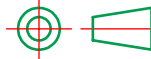


SECTION B-B  
SCALE 1 : 2



DÉTAIL DE PANNEAUX POSÉS  
À L'HORIZONTAL

PROJECTION



No.	REVISIONS	PAR:	DATE A/M/J:
-----	-----------	------	-------------

A MOINS DE SPECIFICATIONS  
CONTRAIRES:

FRACTIONNAIRE	±1/16"
.X	±.030"
.XX	±.010"
.XXX	±.005"
ANGLE	±1 DEG.

PRODUITS ARCHITECTURAUX

**SIMARD** inc.

1755, BOUL. TALBOT, QUÉBEC, Qc G2N 0C3  
TEL. : (418) 843-2914 | FAX. : (418) 847-7050

DESSINE PAR:	CLAUDE BERTHIAUME	DATE A/M/J:	18/04/30
APPROUVE PAR:		DATE A/M/J:	

CE DESSIN EST CONFIDENTIEL ET NE DOIT PAS ÊTRE REPRODUIT OU  
UTILISÉ SANS LE CONSENTEMENT ÉCRIT DE REVÊTEMENTS VULCAIN

TITRE: **DÉTAILS TYPE, PANNEAUX VPU**

PROJET #:	LIEU:	CLIENT:	ECHELLE:
RÉFÉRENCE:	ARCHITECTE:	DESSIN #: <b>VPU-04</b>	REV: