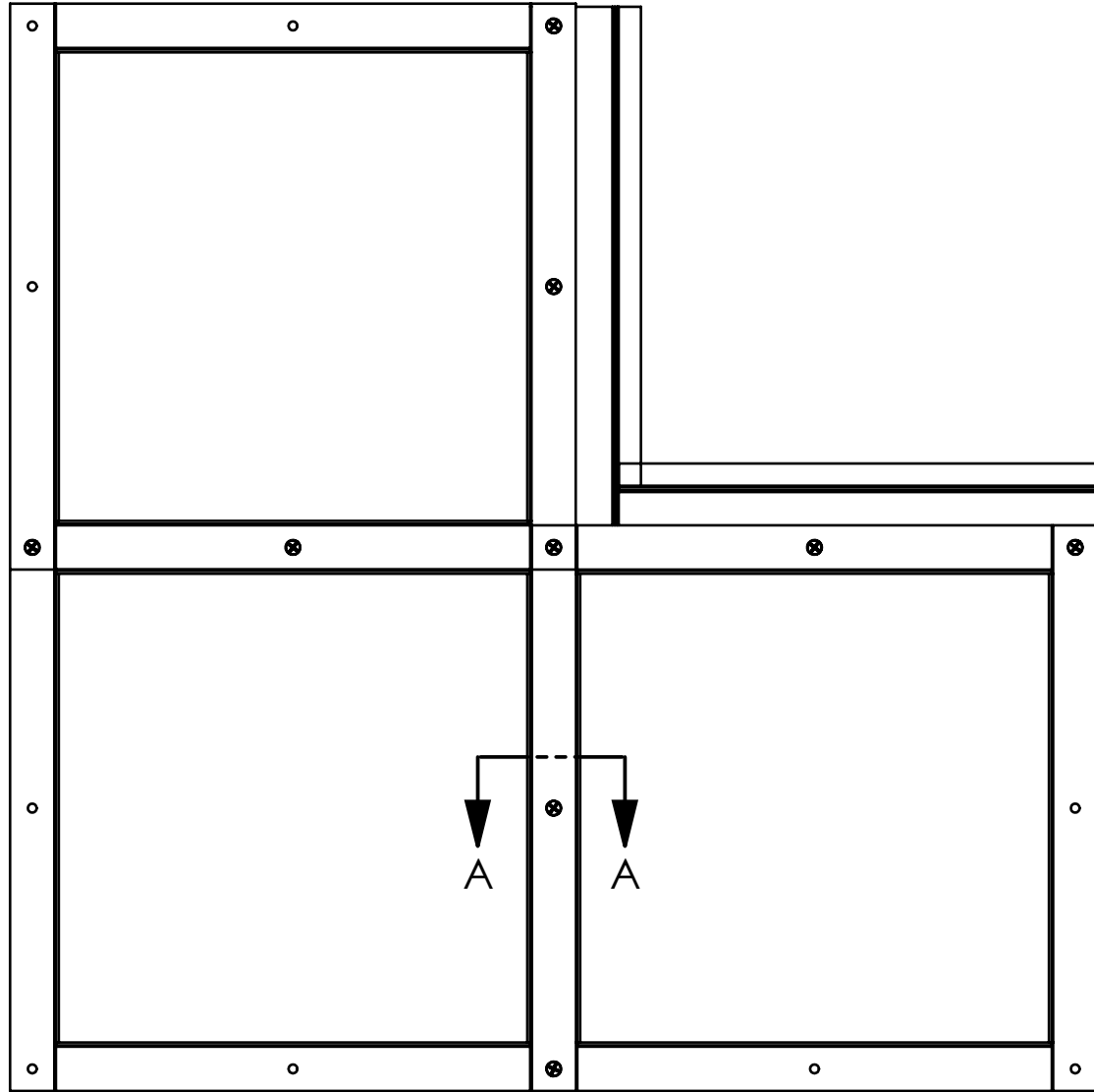
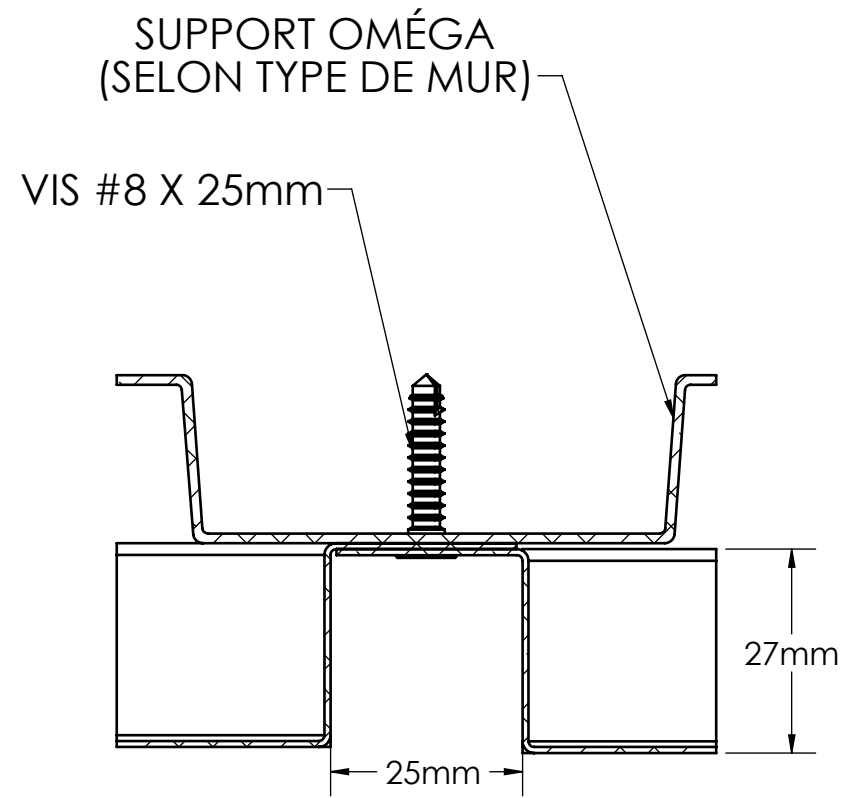


MATÉRIEL: ACIER PRÉ-PEINT CAL. 22

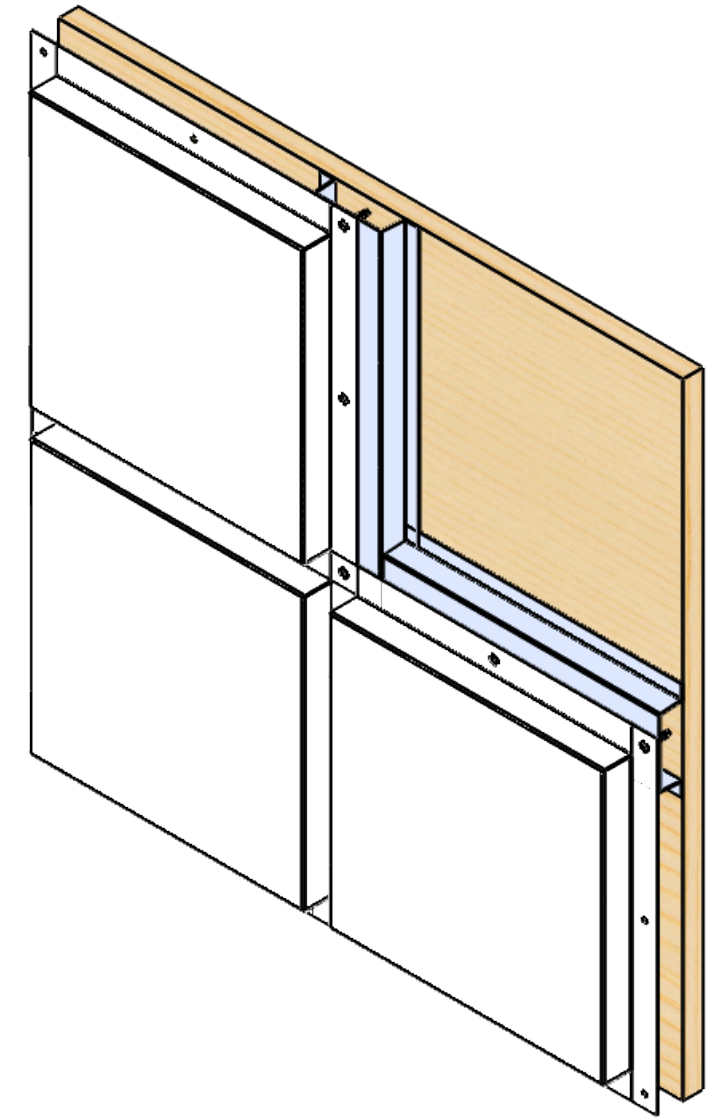
**DIMENSIONS MAXIMALES DU PRODUIT FINI:
21" X 116" (533mm X 2950mm)**



**DÉTAILS TYPE
AGENCEMENT DE PANNEAUX**



**SECTION A-A
SCALE 1 : 1**



	No.	REVISIONS	PAR:	DATE A/M/J:

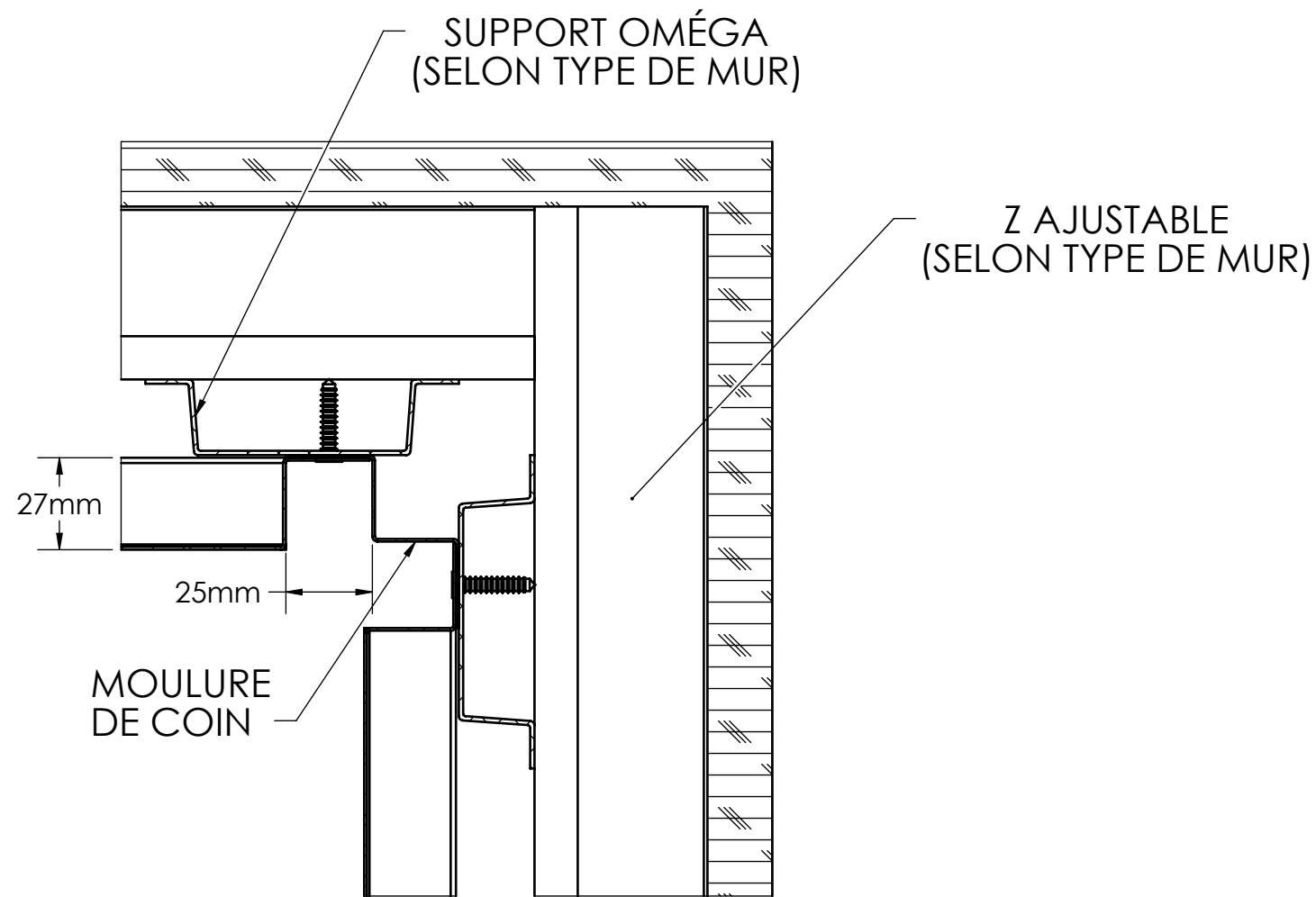
A MOINS DE SPECIFICATIONS CONTRAIRES:	
FRACTIONNAIRE	±1/16"
.X	±.030"
.XX	±.010"
.XXX	±.005"
ANGLE	±1 DEG.

PRODUITS ARCHITECTURAUX

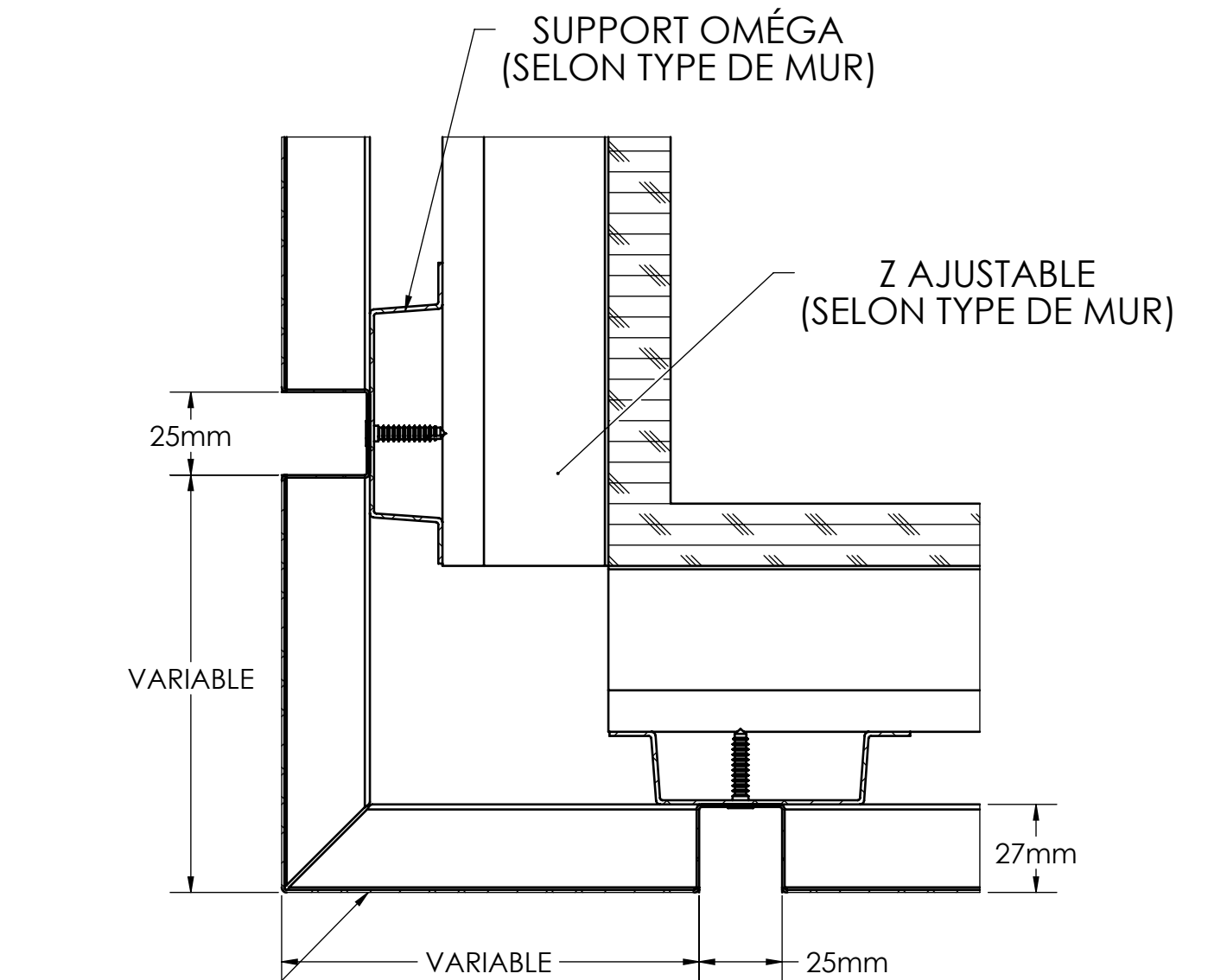
 1755, BOUL. TALBOT, QUÉBEC, Qc G2N 0C3
 TEL. : (418) 843-2914 | FAX. : (418) 847-7050

DESSINE PAR:	CLAUDE BERTHIAUME	DATE A/M/J:	18/04/30
APPROUVE PAR:		DATE A/M/J:	
CE DESSIN EST CONFIDENTIEL ET NE DOIT PAS ÊTRE REPRODUIT OU UTILISÉ SANS LE CONSENTEMENT ÉCRIT DE REVÊTEMENTS VULCAIN			

TITRE: DÉTAILS TYPE, PANNEAUX VPE-AC			
PROJET #:	LIEU:	CLIENT:	ECHELLE:
RÉFÉRENCE:	ARCHITECTE:	DESSIN #: VPE-01	REV:



**DÉTAILS COIN INTÉRIEUR
(VUE EN PLAN)**



**DÉTAILS COIN EXTÉRIEUR
(VUE EN PLAN)**

	No.	REVISIONS	PAR:	DATE A/M/J:

A MOINS DE SPECIFICATIONS CONTRAIRES:

FRACTIONNAIRE	±1/16"
.X	±.030"
.XX	±.010"
.XXX	±.005"
ANGLE	±1 DEG.

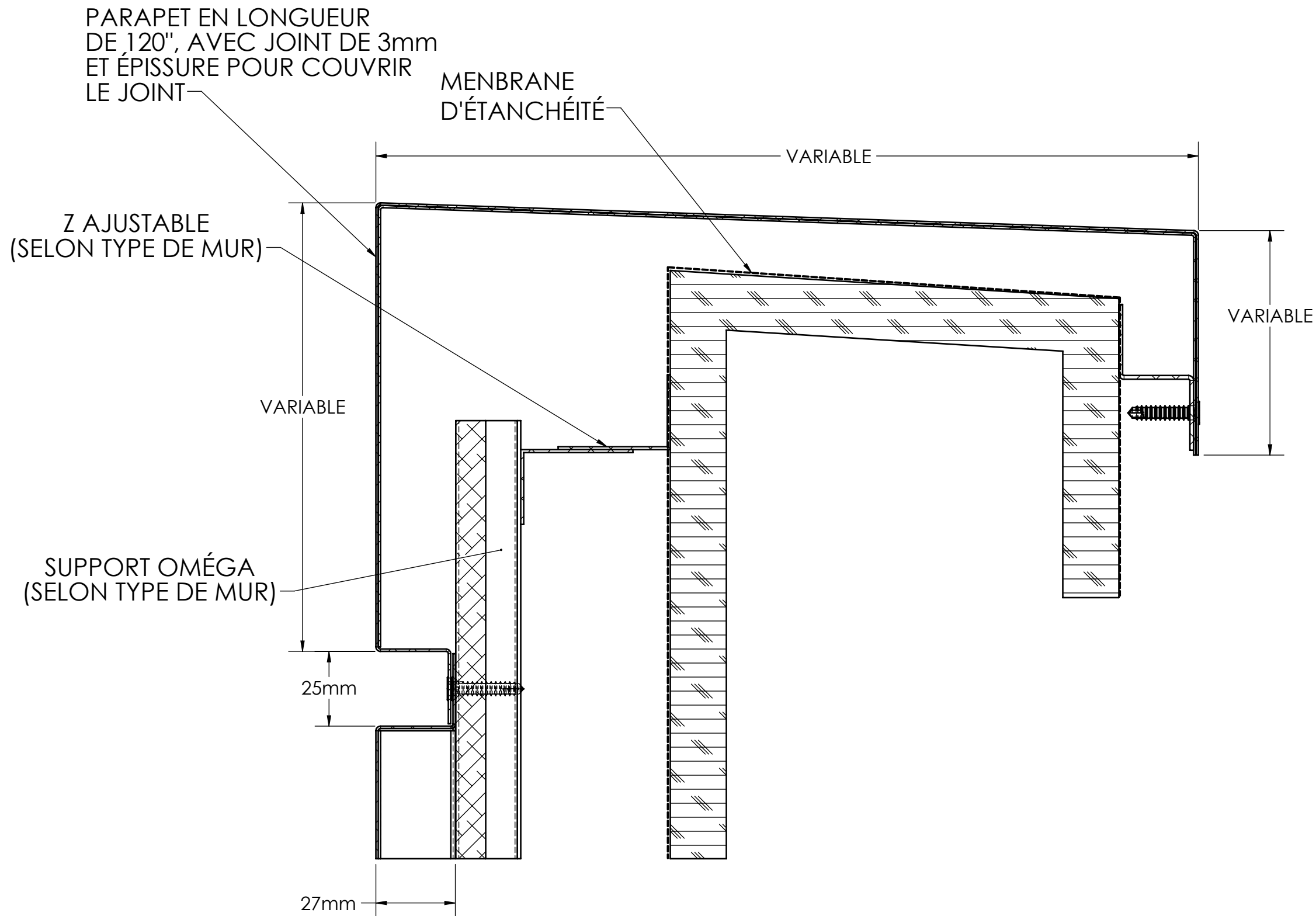
PRODUITS ARCHITECTURAUX

SIMARD inc.

1755, BOUL. TALBOT, QUÉBEC, Qc G2N 0C3
TEL. : (418) 843-2914 | FAX. : (418) 847-7050

DESSINE PAR:	CLAUDE BERTHIAUME	DATE A/M/J:	18/04/30
APPROUVE PAR:		DATE A/M/J:	
CE DESSIN EST CONFIDENTIEL ET NE DOIT PAS ETRE REPRODUIT OU UTILISE SANS LE CONSENTEMENT ECRIT DE REVÊTEMENTS VULCAIN			

TITRE: DÉTAILS TYPE, PANNEAUX VPE-AC			
PROJET #:	LIEU:	CLIENT:	ECHELLE:
RÉFÉRENCE:	ARCHITECTE:	DESSIN #:	REV:
		VPE-02	



DÉTAILS PARAPET
(ÉLÉVATION)

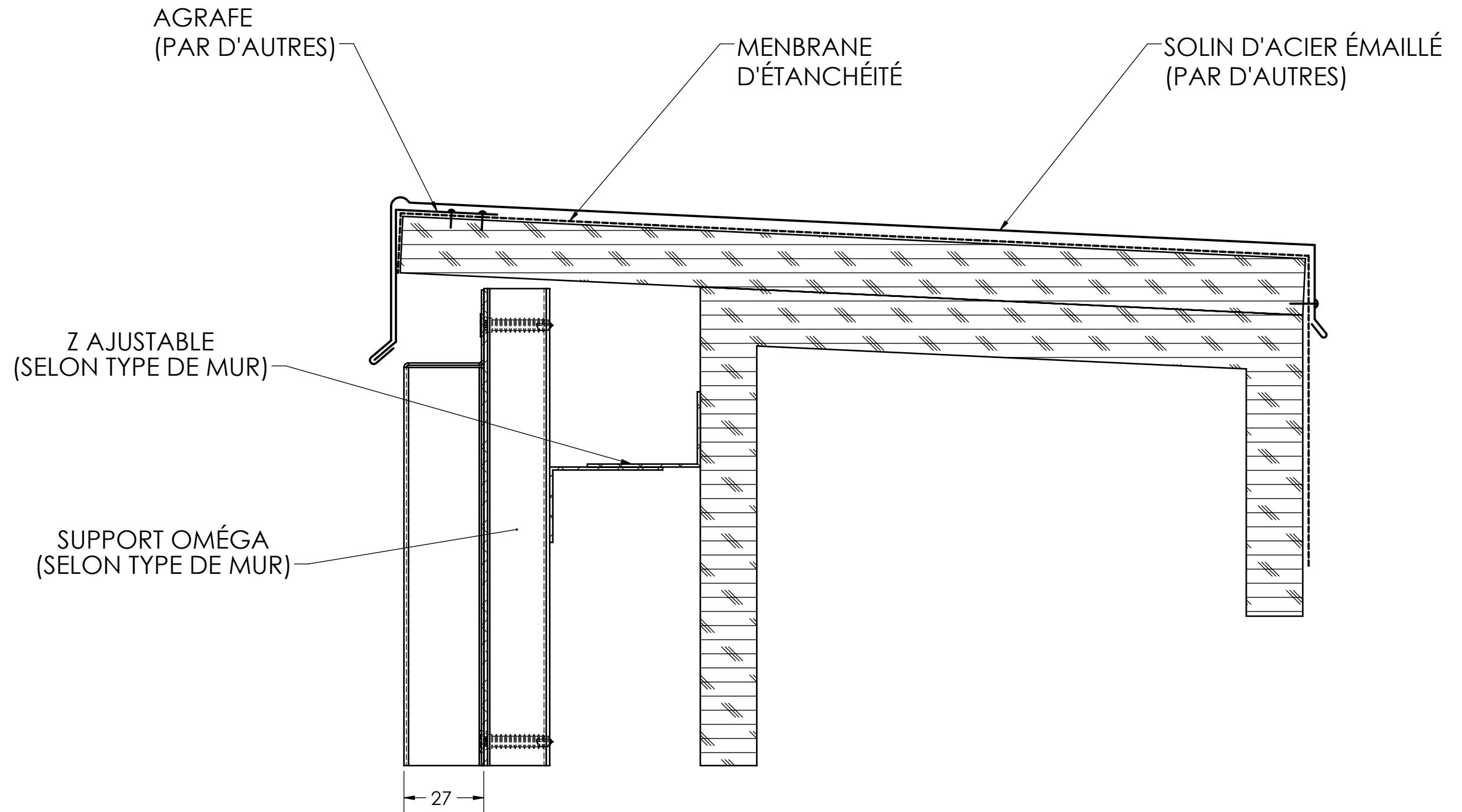
PROJECTION 	No.	REVISIONS	PAR:	DATE A/M/J:

A MOINS DE SPECIFICATIONS
CONTRAIRES:
FRACTIONNAIRE ±1/16"
.X ±.030"
.XX ±.010"
.XXX ±.005"
ANGLE ±1 DEG.

PRODUITS ARCHITECTURAUX
SIMARD inc.
1755, BOUL. TALBOT, QUÉBEC, Qc G2N 0C3
TEL. : (418) 843-2914 | FAX. : (418) 847-7050

DESSINE PAR: CLAUDE BERTHIAUME	DATE A/M/J: 18/04/30
APPROUVE PAR:	DATE A/M/J:
CE DESSIN EST CONFIDENTIEL ET NE DOIT PAS ÊTRE REPRODUIT OU UTILISÉ SANS LE CONSENTEMENT ÉCRIT DE REVÊTEMENTS VULCAIN	

TITRE: DÉTAILS TYPE, PANNEAUX VPE-AC			
PROJET #:	LIEU:	CLIENT:	ECHELLE:
RÉFÉRENCE:	ARCHITECTE:	DESSIN #: VPE-03	REV:



**DÉTAILS PARAPET
(ÉLÉVATION)**

PROJECTION 			A MOINS DE SPECIFICATIONS CONTRAIRES: FRACTIONNAIRE ±1/16" .X ±.030" .XX ±.010" .XXX ±.005" ANGLE ±1 DEG.		PRODUITS ARCHITECTURAUX 		DESSINE PAR: CLAUDE BERTHIAUME DATE A/M/J: 18/04/30	TITRE: DÉTAILS TYPE, PANNEAUX VPE-AC		
	No.	REVISIONS	PAR:	DATE A/M/J:	1755, BOUL. TALBOT, QUÉBEC, Qc G2N 0C3 TEL. : (418) 843-2914 FAX. : (418) 847-7050		APPROUVE PAR: DATE A/M/J:	PROJET #: RÉFÉRENCE:	LIEU: ARCHITECTE:	CLIENT: DESSIN #: VPE-04

CE DESSIN EST CONFIDENTIEL ET NE DOIT PAS ÊTRE REPRODUIT OU UTILISÉ SANS LE CONSENTEMENT ÉCRIT DE REVÊTEMENTS VULCAIN