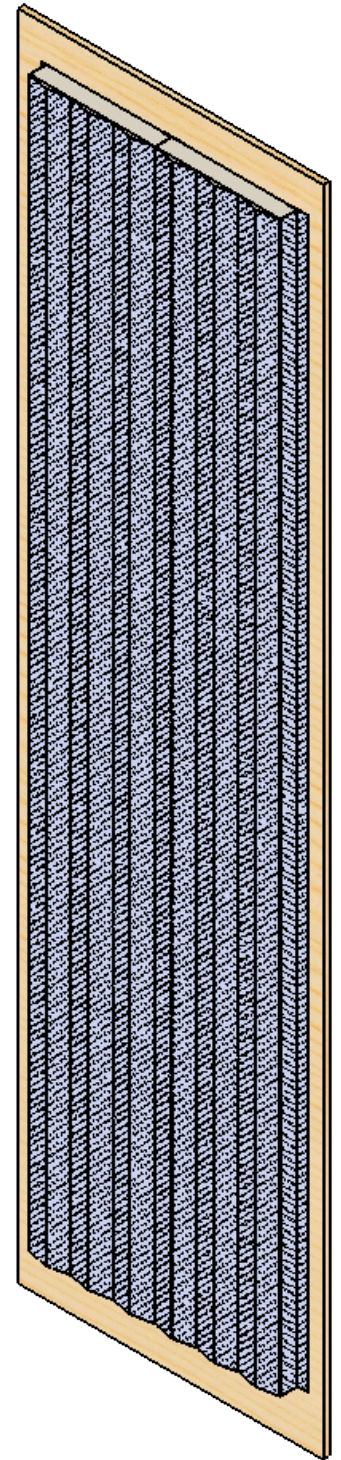
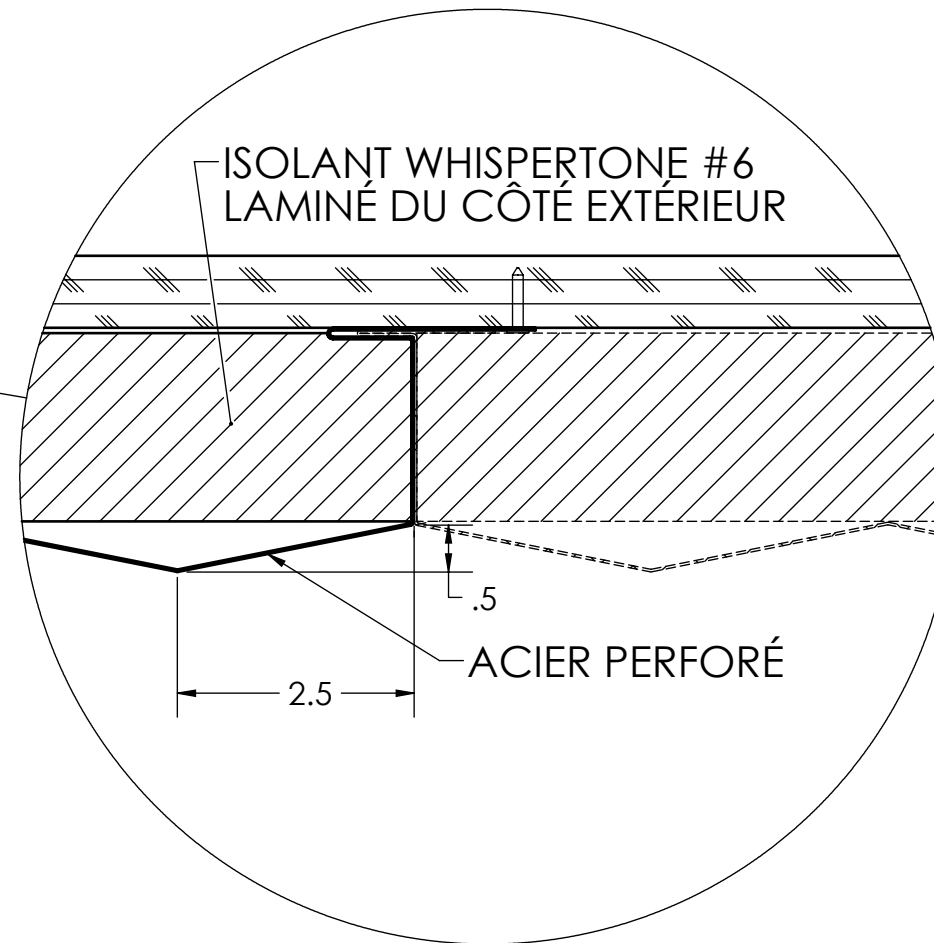
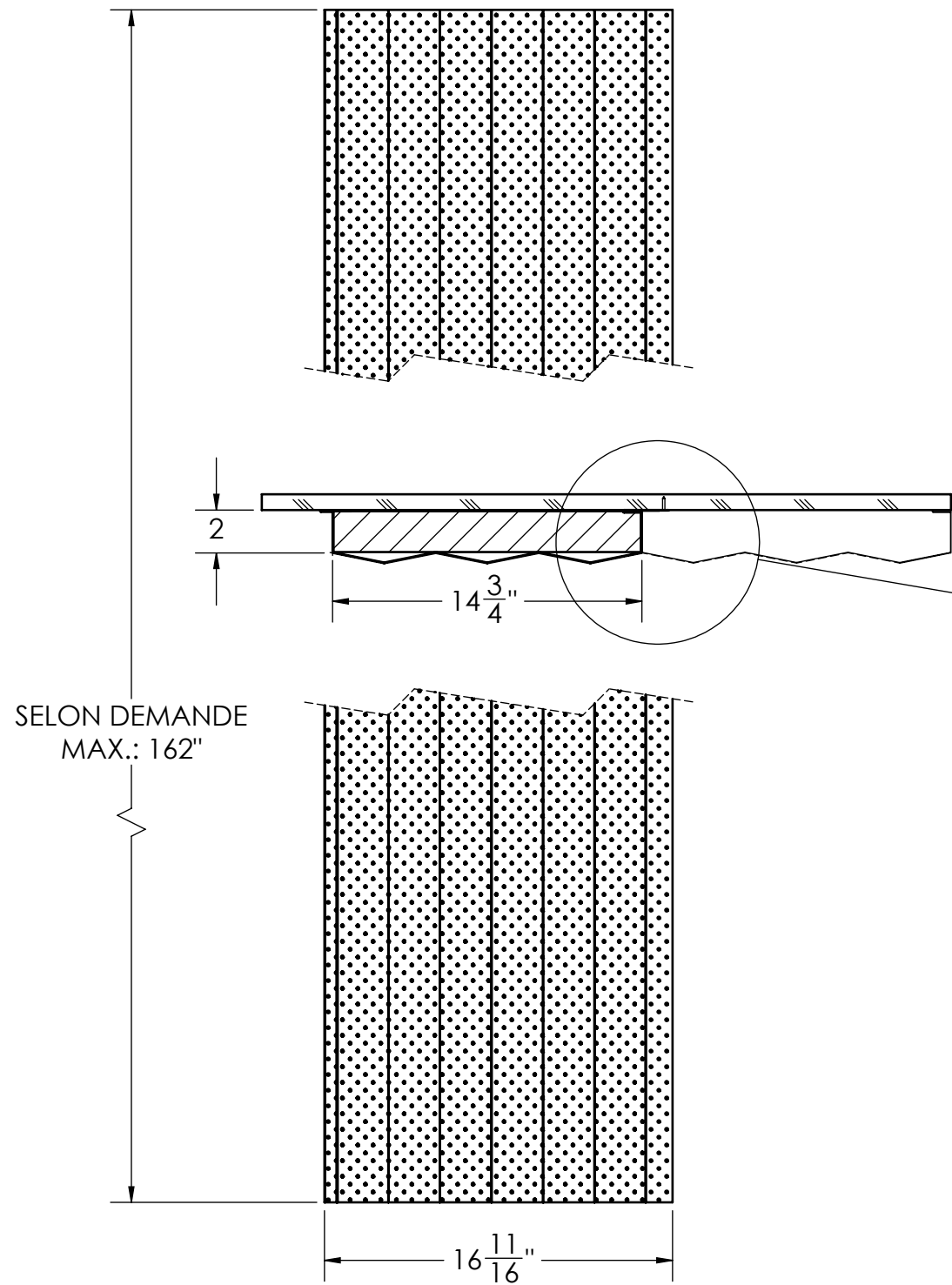


PANNEAUX D'ACIER PERFORÉ  
ISOLANT ACOUSTIQUE DE 2" D'ÉPAISSEUR



PROJECTION 				
	No.	REVISIONS	PAR:	DATE A/M/J:

A MOINS DE SPECIFICATIONS  
CONTRAIRES:  
FRACTIONNAIRE ±1/16"  
.X ±.030"  
.XX ±.010"  
.XXX ±.005"  
ANGLE ±1 DEG.



1755, BOUL. TALBOT  
QUÉBEC, Qc  
G2N 0C3  
TEL. : (418) 843-2914  
FAX. : (418) 847-7050

DESSINE PAR: <b>CLAUDE BERTHIAUME</b>	DATE A/M/J: <b>18/02/12</b>
APPROUVE PAR:	DATE A/M/J:
CE DESSIN EST CONFIDENTIEL ET NE DOIT PAS ÊTRE REPRODUIT OU UTILISÉ SANS LE CONSENTEMENT ÉCRIT DE REVÊTEMENTS VULCAIN	

TITRE: <b>PANNEAUX D'ISOLATION ACOUSTIQUE</b>			
PROJET #:	LIEU:	CLIENT:	ECHELLE:
RÉFÉRENCE:	ARCHITECTE:	DESSIN #: <b>VPA-P</b>	REV: